

# BAUER

Solartechnik GmbH



GERMAN BRAND

## BS-6MBB5-GG

Monokristallines PV-Modul 300 - 310 W



### LEISTUNGSGARANTIE

30 Jahre Produktgarantie und eine lineare Leistungsgarantie über einen Zeitraum von 30 Jahren



### ZERTIFIZIERUNG

Ständige hausinterne Qualitätskontrolle - mehrfach durch akkreditierte Prüfinstanzen zertifiziert



### WIRKUNGSGRAD

Hohe Wirkungsgrade für einen optimalen Ertrag - Innovationen fließen unmittelbar in die Produktion ein



### PLUSSORTIERUNG

Ausschließliche Auslieferung der Solarmodule mit positiver Leistungstoleranz



### PERC-BIFAZIAL-TECHNOLOGIE

Beidseitig aktive Zellen und eine transparente Rückseitenfolie steigern den Energieertrag um bis zu 30%



### WETTERFEST

Standardisierter mechanischer Belastungstest beugt Schäden durch Wind und Wetter vor



### DEUTSCHER GARANTIEGEBER

Im Bedarfsfall ist gewährleistet, dass ein deutsches Unternehmen die Regulierung übernimmt



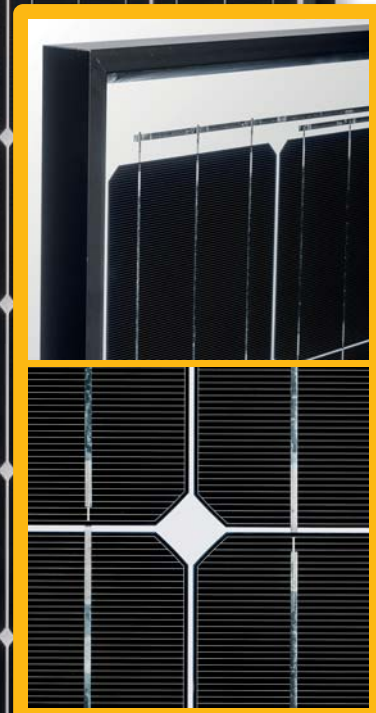
### SICHERHEIT

Hochwertige Komponenten für optimalen Schutz bei allen Witterungsbedingungen



### HANDLING

Intelligentes Verpackungskonzept - niedrige Lager- und Transportkosten sowie eine einfache Installation



GEPRÜFT & GARANTIERT VON  
**BAUER SOLARTECHNIK**  
HOHE QUALITÄTSSTANDARDS VON DEUTSCHEN INGENIEUREN

## Mechanische Kenndaten

Solarzellen	Monokristallin / PERC-Bifazialzellen
Zellanordnung	6 x 10 (60)
Modulabmessungen	1664 x 998 x 35mm
Gewicht	25,4 kg
Vorder- u. Rückseite	jeweils 2,5 mm gehärtetes Solarglas
Rahmen	eloxiertes Aluminium
Einbettmaterial	EVA
Anschluss	Anschlussbox $\geq$ IP 67
Anzahl Dioden	3 Bypass-Dioden
Kabel/Verbinder	4 mm <sup>2</sup> , 1100 mm, MC4-kompatibel

## Temperaturkoeffizienten

Arbeitsnenntemperatur (NOCT)	45°C $\pm$ 2
Temperaturkoeffizient von $I_{sc}$	+0,050 %/K
Temperaturkoeffizient von $V_{oc}$	-0,290 %/K

## Einsatzbedingungen

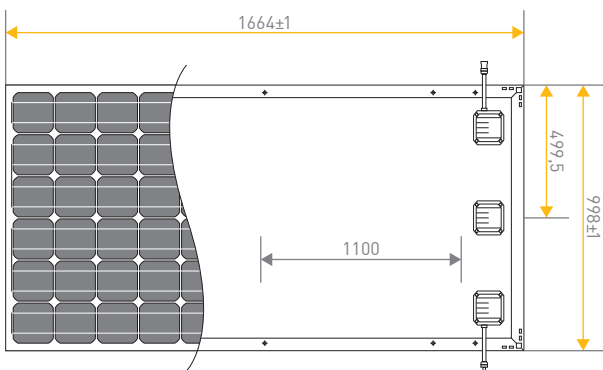
Maximale Systemspannung	1000 V DC (TÜV)
Betriebstemperatur	-40 bis 85°C
Maximale Reihensicherung	20 A
Statische Last (Schnee/Wind)	5400 Pa
Hagel	$\varnothing$ 25 mm bei 23 m/s

## Elektrische Kenndaten<sup>1</sup>

### BS-300-6MBB5-GG BS-305-6MBB5-GG BS-310-6MBB5-GG

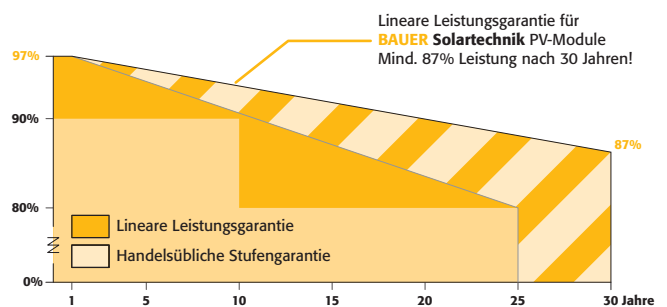
Nennleistung Watt $P_{max}$ ( $W_p$ )	300 W	305 W	310 W
Toleranz Leistungsabgabe $P_{max}$ (%)	0 ~ +3	0 ~ +3	0 ~ +3
Spannung bei Maximalleistung $V_{mpp}$ (V)	32,2	32,4	32,6
Strom bei Maximalleistung $I_{mpp}$ (A)	9,31	9,42	9,52
Kurzschlussstrom $I_{sc}$ (A)	9,60	9,72	9,87
Leerlaufspannung $V_{oc}$ (V)	39,80	39,90	40,10
Wirkungsgrad/Moduleffizienz $\eta_m$ (%)	18,06	18,37	18,67

## Abmessungen



## Garantiebestimmungen<sup>2</sup>

Produktgarantie	30 Jahre
Leistungsgarantie	30 Jahre (mind. 87% nach 30 Jahren)



## Verpackungseinheiten

Module pro Palette	30 Stück
Module pro Lkw	840 Stück

## Qualifikation & Zertifizierung

IEC 61215:2005	
IEC 61730-1:2004 / IEC 61730-2:2004	

<sup>1</sup>Werte bei Standard-Testkonditionen (STC): Luftmasse 1,5 AM, Einstrahlung 1000 W/m<sup>2</sup>, Zelltemperatur 25°C. STC Messtoleranz:  $\pm 3$  % ( $P_{max}$ ),  $\pm 10$  % ( $V_{max}$ ,  $I_{mpp}$ ,  $V_{oc}$ ,  $I_{sc}$ ). <sup>2</sup>Nominaler Wert ist den schriftlichen Garantiebedingungen zu entnehmen. Hinweis: Bitte lesen Sie die Sicherheits- und Montageanleitung, bevor Sie dieses Produkt verwenden. Änderungen vorbehalten. © 2018 Bauer Energiekonzepte GmbH. Stand: 25.07.2018.



Vertrieb:

**BAUER** **ENERGIEKONZEPTE**

Bauer Energiekonzepte GmbH  
Hinter der Mühle 2 · D-55278 Selzen

Telefon: +49 (0) 6737 - 8081 - 60  
Fax: +49 (0) 6737 - 8081 - 66

info@bauer-energiekonzepte.de  
www.bauer-energiekonzepte.de