

YGE 60 CELL SERIE 2



19.6%

ZELLWIRKUNGSGRAD

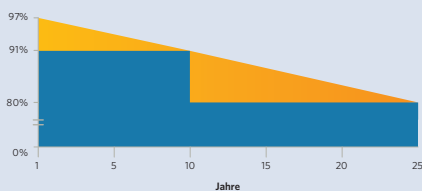
10 JAHRE

PRODUKTGARANTIE

0-5W

LEISTUNGSTOLERANZ

25 Jahre Lineare Leistungsgarantie



■ Lineare Leistungsgarantie von Yingli
■ Handelsübliche Garantie

VERBESSERTE LEISTUNG GEBEN SIE SICH NICHT MIT WENIGER ZUFRIEDEN

Bewährte Produktqualität und langfristige Zuverlässigkeit - von unabhängiger Seite geprüft. Millionen installierter Solaranlagen weltweit beweisen Yinglis starke Marktposition.



Langlebigkeit

Das Multi-Busbar Design kann das Risiko von Mikrorissen in der Zelle und kaputten Fingern reduzieren.



Hohe Leistungsdichte

Hoher Umwandlungswirkungsgrad und mehr Leistung pro Quadratmeter durch geringere Serienresistenz und verbesserte Lichtsammlung.



PID-Resistenz

Geprüft gemäß der Norm IEC 62804 zeigen unsere Solarmodule ihre Resistenz gegen PID (spannungsinduzierte Degradation), was mehr Sicherheit für Ihre Investition bedeutet.



Hightech-Glas

Unser Spezialglas mit hoher Transmission besitzt eine einzigartige Anti-Reflexionsbeschichtung, die mehr Licht auf die Solarzellen lenkt und dadurch zu einem höheren Energieertrag führt.

Yingli Green Energy

Yingli Green Energy Holding Company Limited (NYSE: YGE), bekannt als „Yingli Solar“, ist einer der weltweit führenden Hersteller von Solarmodulen, mit dem Ziel, grüne Energie für jedermann erschwinglich zu machen. Mit einer globalen Herstellung und logistischem Knowhow ermöglicht Yingli Solar überall eine auf die speziellen Bedürfnisse vor Ort zugeschnittene Nutzung von Solarenergie.

YGE 60 CELL SERIE 2

ELEKTRISCHES VERHALTEN

Elektrische Parameter bei Standard-Testbedingungen (STC)

Modultyp	YLXXXP-29b (XXX=Pmax) YLXXXP-29b 1500V (XXX=Pmax)							
Leistung	P_{max}	W	295	290	285	280	275	270
Leistungstoleranz	P_{max}	W	0/+5					
Modulwirkungsgrad	η_m	%	18.0	17.7	17.4	17.1	16.8	16.5
Spannung bei P_{max}	V_{mpp}	V	32.0	31.7	31.5	31.3	31.0	30.8
Strom bei P_{max}	I_{mpp}	A	9.22	9.15	9.05	8.95	8.88	8.77
Leerlaufspannung	V_{oc}	V	38.5	38.4	38.2	38.0	37.8	37.7
Kurzschlussstrom	I_{sc}	A	9.74	9.65	9.55	9.45	9.36	9.26

STC: 1000 W/m² Einstrahlung, 25 °C Zelltemperatur, AM 1,5 g Spektrum gemäß EN 60904-3.
Mittlere Verringerung des relativen Wirkungsgrads von 3,3 % bei 200 W/m² gemäß EN 60904-1.

Elektrische Parameter bei Nennbetriebstemperatur (NOCT)

Leistung	P_{max}	W	217.6	213.9	210.2	206.5	202.8	199.2
Spannung bei P_{max}	V_{mpp}	V	29.5	29.2	29.0	28.8	28.6	28.4
Strom bei P_{max}	I_{mpp}	A	7.38	7.32	7.24	7.16	7.10	7.02
Leerlaufspannung	V_{oc}	V	35.8	35.7	35.5	35.4	35.2	35.1
Kurzschlussstrom	I_{sc}	A	7.87	7.80	7.72	7.64	7.56	7.48

NOCT: Betriebstemperatur des Solarmoduls im Leerlauf bei 800 W/m² Einstrahlung, 20 °C Umgebungstemperatur, Windgeschwindigkeit 1 m/s.

THERMISCHES VERHALTEN

Nennbetriebstemperatur der Zelle	NOCT	°C	45 +/- 2
Temperaturkoeffizient für P_{max}	γ	%/°C	-0.39
Temperaturkoeffizient für V_{oc}	β_{voc}	%/°C	-0.30
Temperaturkoeffizient für I_{sc}	α_{isc}	%/°C	0.05

BETRIEBSBEDINGUNGEN

Max. Systemspannung	1000V _{oc} /1500V _{dc}
Max. Vorsicherungswert*	15A
Betriebstemperatur	-40°C bis 85°C
Max. statische Last, vorne (z. B. Schnee)	5400Pa
Max. statische Last, hinten (z. B. Wind)	2400Pa
Max. Hagelschlag (Durchmesser/Aufprallgeschwindigkeit)	25mm / 23m/s

*SICHERUNG NICHT IN ANSCHLUSSKASTEN MIT ZWEI ODER MEHR PARALLEL GESCHALTETEN STRINGS ANSCHLIESSEN.

MATERIALIEN UND KOMPONENTEN

Frontabdeckung (Material / Dicke)	Eisenarmes getempertes Glas / 3.2 mm
Zelltyp (Anzahl / Material / Anzahl der Sammelschienen)	60 / Multikristallines Silizium / 12 oder 5
Rahmen (Material)	Eloxierte Aluminiumlegierung
Anschlussdose (Schutzart)	≥ IP67
Kabel (Länge / Leiterquerschnitt)	1000mm / 4mm ²

- Aufgrund kontinuierlicher Innovation, Forschung und Produktverbesserung können sich die Angaben auf diesem Datenblatt ohne vorherige Ankündigung ändern. Die Angaben können geringfügig abweichen und sind ohne Gewähr.
- Die Daten beziehen sich nicht auf ein einzelnes Solarmodul und sind nicht Teil des Angebots. Sie dienen ausschließlich dem Vergleich mit anderen Modultypen.

QUALIFIKATIONEN & ZERTIFIKATE

IEC 61215, IEC 61730, CE, ISO 9001:2015, ISO 14001:2015, BS OHSAS 18001:2007, SA 8000:2015



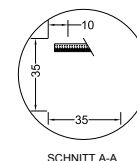
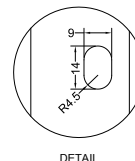
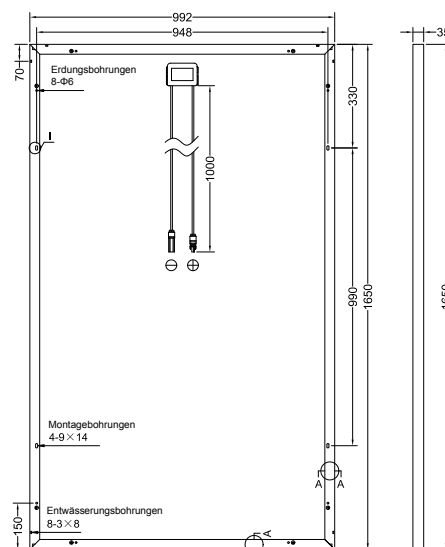
ALLGEMEINE MERKMALE

Abmessungen (Länge / Breite / Dicke)	1650mm / 992mm / 35mm
Gewicht	18.5kg

VERPACKUNG

Anzahl der Module pro Palette	30
Anzahl der Paletten pro 40' Container	28
Kartongröße (Länge / Breite / Höhe)	1700mm / 1135mm / 1165mm
Kartongewicht	588kg

Einheit: mm



Warnung: Lesen Sie das gesamte Installations- und Benutzerhandbuch, bevor Sie Yingli Solarmodule handhaben, installieren oder benutzen.

Vertriebspartner:

Yingli Green Energy Holding Co., Ltd.

service@yingli.com

Tel: +86-312-2188055

YINGLISOLAR.COM